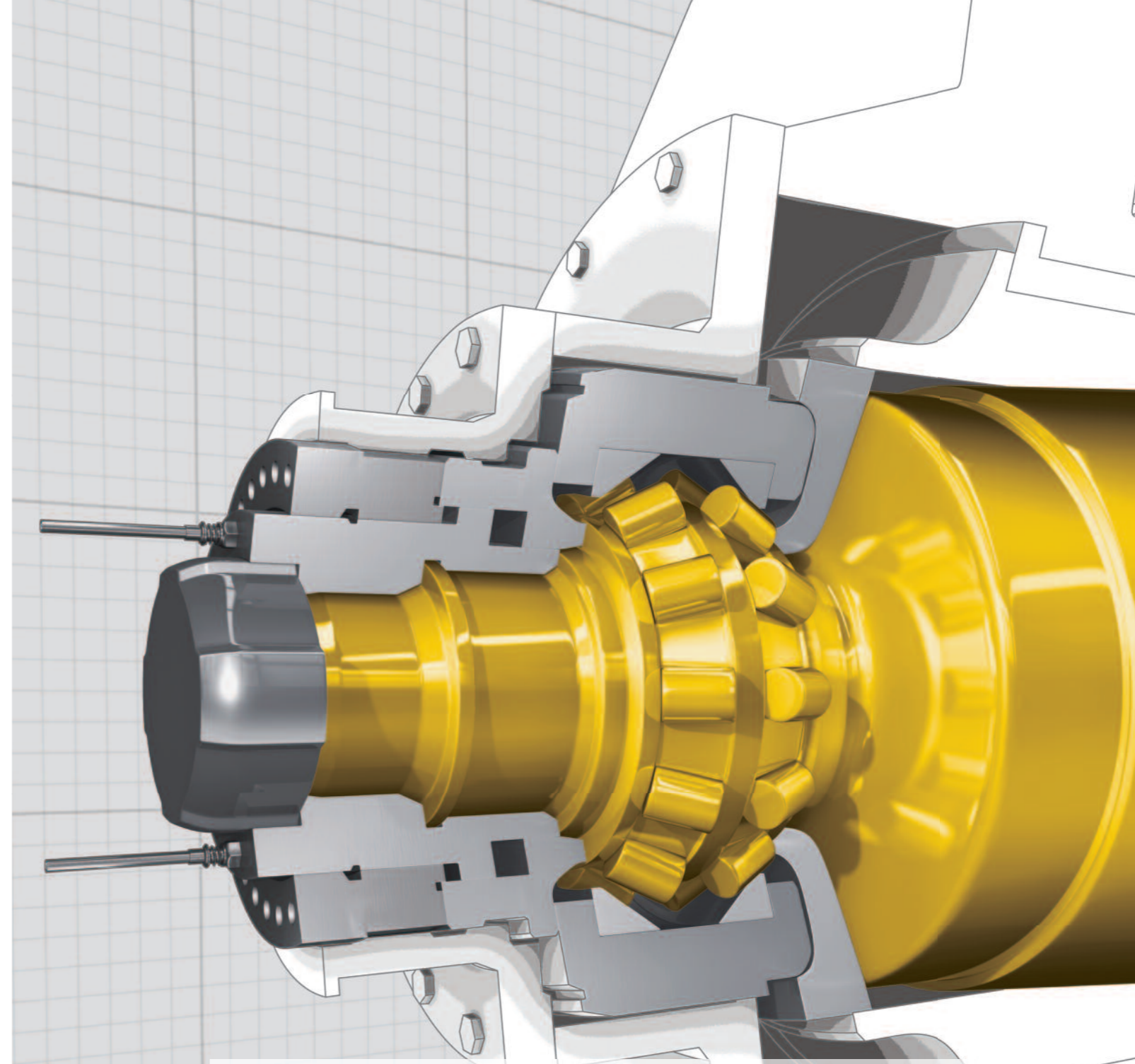


Prodotto	Vantaggi	Tecnologia	Gradi di viscosità ISO	Specifiche e approvazioni <small>(Per ulteriori dettagli sulle approvazioni per i vari prodotti, rivolgersi al rappresentante Shell; le approvazioni e le dichiarazioni variano a seconda del grado di viscosità).</small>
Shell Morlina S4 B	<ul style="list-style-type: none"> ■ Lunghissima durata ■ Protezione superiore ■ Applicazioni gravose 	Sintetico, additivazione EP media	68, 100, 150, 220, 320, 460, 680, 1000	Approvato da, o incluso nelle approvazioni e negli elenchi di: Alfa Laval Group D (cambi), Aerzener Maschinenfabrik (soffianti), Baltimore Aircoil (cambi), Cincinnati Machine, David Brown e molti altri costruttori Norme di settore: ISO 12925-1 type CKS; ISO 150 VG
Shell Morlina S2 BA	<ul style="list-style-type: none"> ■ Protezione superiore ■ Separazione dell'acqua ■ Laminati finitori No-Twist® 	Convenzionale, additivazione EP media	100, 150, 220, 320, 460	Approvato da o conforme a Morgan Morgoil® – New Oil (Rev. 1.1); specifica Morgan No-Twist® MMC 40003; Danieli Standard Oil 6.124249.F Norme di settore: DIN 51517-2 type CL
Shell Morlina S2 B	<ul style="list-style-type: none"> ■ Protezione versatile ■ Applicazioni industriali 	Convenzionale, senza additivazione EP	32, 46, 68, 100, 150, 220, 320, 460	Approvato da o conforme a: Morgan Morgoil® – New Oil (Rev. 1.1); Danieli Standard Oil 6.124249.F (ISO 100-460) Norme di settore: DIN 51517-2 type CL
Shell Morlina S2 BL	<ul style="list-style-type: none"> ■ Protezione garantita ■ Applicazioni ad alta velocità 	Oli di base a bassa viscosità, senza additivazione EP	2, 5, 10, 22	Approvato da o conforme a Cincinnati Machine P-65 (ISO 2); Cincinnati Machine P-62 (ISO 5, 10); Cincinnati Machine P-45 (ISO 22)



UN PORTFOLIO COMPLETO DI PRODOTTI E SERVIZI

Shell Lubricants è leader globale nel settore dei lubrificanti, con 60 anni di esperienza nell'innovazione. Shell investe costantemente nello sviluppo di migliori soluzioni di lubrificazione, come dimostrato da:

- Shell Omala S4 GX olio sintetico per cambi – lunga durata in ambienti difficili
- Shell Corena S4 R olio per compressori – fino a 12.000 ore di protezione.

Inoltre, Shell offre l'eccellente servizio di monitoraggio delle condizioni dell'olio: Shell LubeAnalyst, progettato per aiutarvi a migliorare le prestazioni della vostra azienda.

Per qualunque vostra esigenza o applicazione, Shell può fornire una gamma completa di oli e grassi, comprendente prodotti sintetici ad alte prestazioni e molti servizi aggiuntivi.

Per maggiori informazioni, rivolgersi a



shell.com/lubricants

**CREATI PER PRODURRE RISULTATI.
PROPRIO COME I NOSTRI
OLI PER CUSCINETTI
E SISTEMI A CIRCOLAZIONE
SHELL MORLINA.**

PROGETTATO PER AFFRONTARE LE SFIDE



OGNI COMPONENTE DELLA VOSTRA MACCHINA È STATO PROGETTATO CON ATTENZIONE, DI CONSEGUENZA SCEGLIETE UN LUBRIFICANTE REALIZZATO APPOSITAMENTE PER GARANTIRNE L'ADEGUATA PROTEZIONE E L'EFFICIENZA DI FUNZIONAMENTO.

La gamma di oli per cuscinetti e sistemi a circolazione Shell Morlina è stata sviluppata per consentire agli utilizzatori di macchine di scegliere un olio che garantisca il miglior risultato economico dalle loro operazioni grazie ad una migliore protezione anti-usura, alla lunga durata dell'olio e all'elevata efficienza del sistema.

PROTEZIONE ANTI-USURA

I sistemi di lubrificazione delle apparecchiature industriali variano molto da un settore all'altro in termini di dimensioni, carico, condizioni di impiego, temperature e possibilità di contaminazione. Qualunque sia però la vostra applicazione, cuscinetti, ingranaggi e pompe dell'olio devono essere ben protetti da usura e corrosione, per garantire una lunga durata delle macchine.

Per questo Shell vi offre una vasta gamma di oli per cuscinetti e sistemi a circolazione, da prodotti più sicuri e affidabili a prodotti completamente sintetici con additivazione per pressioni estreme (EP). Esistono anche prodotti specialistici progettati per ambienti molto caldi, umidi o ricchi di polvere, oppure per lavorazioni ad alta precisione.

DURATA DELL'OLIO

A una maggiore durata dell'olio corrisponde una minore frequenza di manutenzione del fluido: questo garantisce il funzionamento prolungato e senza interruzioni delle vostre apparecchiature. La gamma di oli per cuscinetti e sistemi a circolazione Shell Morlina vi permette di adattare la durata dell'olio alle vostre esigenze operative. La gamma comprende sia l'olio completamente sintetico Shell Morlina S4 B, che, tra i prodotti della gamma Shell, offre la più lunga durata dell'olio in condizioni difficili, sia prodotti specialistici in grado di funzionare anche ad elevati livelli di contaminazione da acqua, polvere o sporcizia.

EFFICIENZA DEL SISTEMA

I sistemi efficienti si caratterizzano per la loro capacità di operare in situazioni che vanno oltre i parametri originali di progetto. Una lubrificazione costante e affidabile, qualunque siano le condizioni di impiego, è cruciale. Poiché ogni applicazione comporta necessità specifiche, la gamma Shell Morlina è stata creata per offrire una vasta scelta di oli in grado di ottimizzare l'efficienza di qualsiasi sistema.

LA GAMMA DI OLI PER CUSCINETTI E SISTEMI A CIRCOLAZIONE PER OGNI VOSTRA ESIGENZA

Per soddisfare i requisiti di un'ampia gamma di apparecchiature e di applicazioni, Shell ha progettato un portfolio di oli tra cui potete scegliere il prodotto più adatto alle vostre esigenze tecniche e operative.

LEGENDA SUFFISSI

- A** = Stabilità in presenza di acqua
- B** = Cuscinetti
- L** = Carichi ridotti

LEGENDA ICONE DELLE APPLICAZIONI

- Cuscinetti a rulli
- Cuscinetti a strisciamento
- Ingranaggi in carter
- Applicazioni/macchine fisse
- Carichi elevati
- Altissime temperature

LA GAMMA SHELL MORLINA "B"

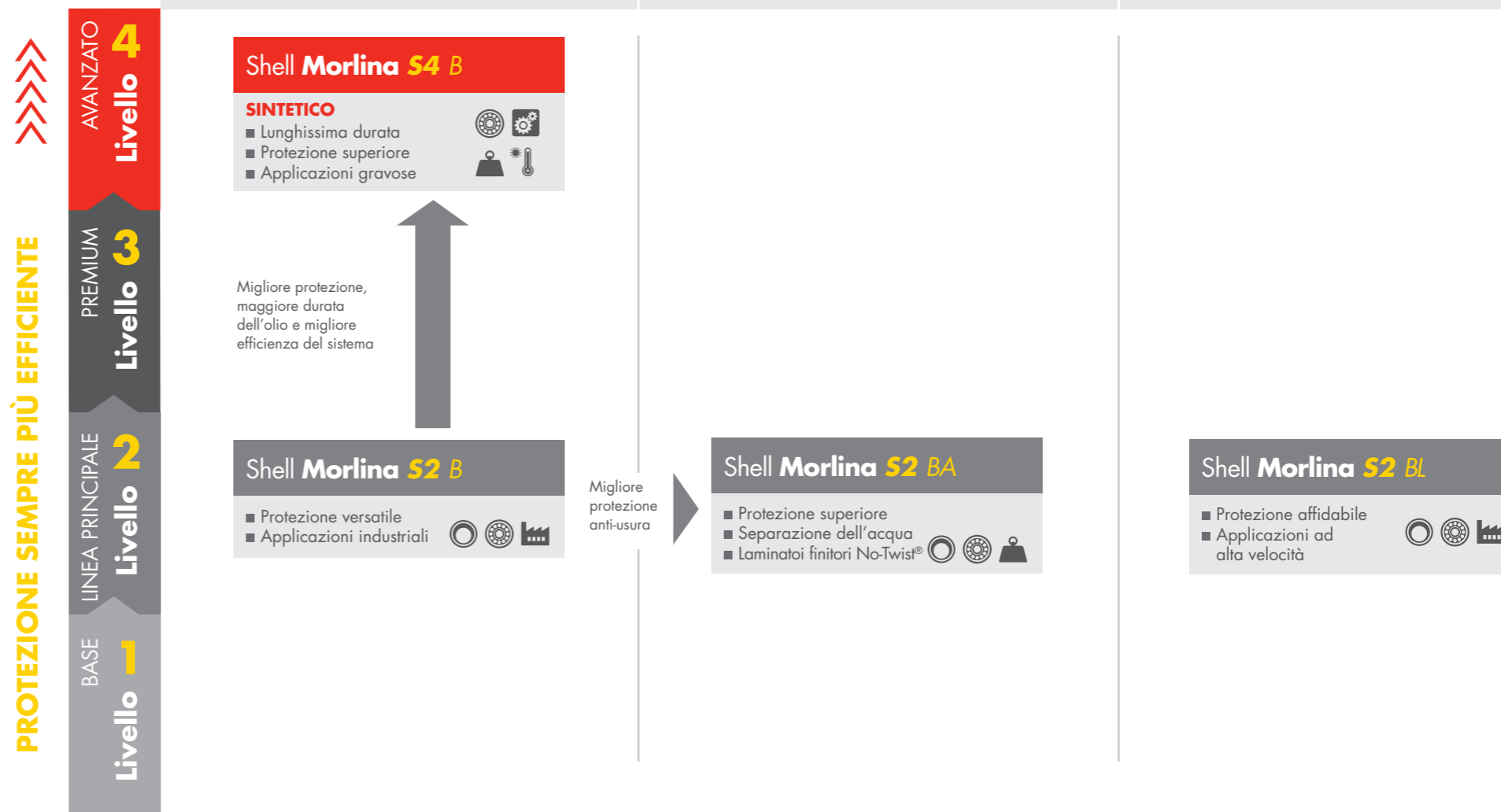
Oli per cuscinetti e sistemi a circolazione con vari livelli di protezione e di prestazioni, per un'ampia gamma di applicazioni industriali

LA GAMMA SHELL MORLINA "BA"

Oli specialistici per cuscinetti e sistemi a circolazione dalle caratteristiche ottimizzate per applicazioni impegnative nel settore dei metalli

LA GAMMA SHELL MORLINA "BL"

Oli a bassissima viscosità per uso in applicazioni con mandrini ad alta velocità



LA NOSTRA ESPERIENZA, LA VOSTRA SICUREZZA

Gli oli Shell Morlina sono stati progettati e sviluppati in stretta collaborazione con i clienti e i costruttori di apparecchiature e possono vantare ottimi risultati in applicazioni reali. Sono consigliati e/o approvati dalle principali case costruttrici e da numerosi utenti in tutto il mondo, potete quindi essere sicuri che non vi deluderanno.

LA RISPOSTA ALLE VOSTRE ESIGENZE: SHELL MORLINA S4 B

L'uso di oli completamente sintetici per cuscinetti e sistemi a circolazione, come Shell Morlina S4 B, può garantire notevoli risparmi nell'industria pesante, in condizioni di esercizio difficili e ad alte temperature. Ad esempio, dopo il passaggio da un prodotto comune a Shell Morlina S4 B, un cliente segnala

- aumento del 400% della durata dell'olio
- riduzione dell'usura dei cuscinetti
- aumento della produttività per un valore di oltre 80.000 USD¹ all'anno.

¹"Shell Lubricants" raggruppa varie aziende del gruppo Shell operanti nel settore dei lubrificanti.

¹Risparmi segnalati da un cliente. Il risparmio effettivo può variare in funzione del tipo di applicazione e di olio usato, dalle procedure di manutenzione e dallo stato dell'apparecchiatura.

Shell Morlina S4 B – Per la massima durata dell'olio nella gamma Shell

